

PRÁCTICA NÚMERO 12

ESTUDIO DE LOS IMANES

I. Objetivos.

1. Identificar los polos de un imán.
2. Estudiar la forma como interactúan los polos de los imanes.
3. Medir la fuerza que se ejercen dos imanes entre sí al variar su separación.

II. Material.

1. Dos imanes en forma de anillo.
2. Un imán en forma de barra.
3. 7 Cilindros huecos de aluminio, cuyo diámetro interno sea de una a dos pulgadas. La longitud de éstos de al menos 4 centímetros. No es necesario que todos sean iguales.
4. Una balanza granataria de 0.1 gramo.
5. Un metro de alambre de cobre delgado, número 38 aproximadamente.
6. Base y barra vertical de aluminio para los imanes.
7. Base y soporte universal.
8. Cinta adhesiva (que se pueda escribir sobre ella).
9. Regla de 30 centímetros.

III. Procedimiento.

Primer objetivo: Identificar los polos de un imán.

1. Con uno de los extremos de un pedazo de alambre cobre de 50 centímetros de longitud, sujete un imán y enseguida cuélguelo del soporte universal, procurando que la parte que cuelga sea de unos 25 centímetros de longitud. Observe la figura 1.
2. Gire un poco el imán y déjelo que oscile hasta que prácticamente quede en reposo. Observe qué cara del imán apunta hacia el norte geográfico y póngale un pedacito de cinta adhesiva para distinguirla.
3. Vuelva a girar el imán y déjelo que se estabilice. Observe si la misma cara del imán es la que apunta hacia el norte geográfico.
4. Gire el soporte universal y deje que el imán se vuelva a estabilizar. Observe si la misma cara del imán apunta en el sentido indicado anteriormente. Si es así al pedazo de cinta adhesiva póngale la letra N indicando que ese es el Polo Norte del imán. A la cara opuesta, que apunta hacia el sur geográfico, péguele otro pedazo de cinta y escriba en ella la letra S indicando que ese es el Polo Sur del imán.
5. Repita los pasos 1, 2, 4 y 4 para el segundo imán en forma de anillo.
6. De ese modo quedan determinados los polos Norte y Sur de cada imán, lo cual servirá para desarrollar el siguiente objetivo.

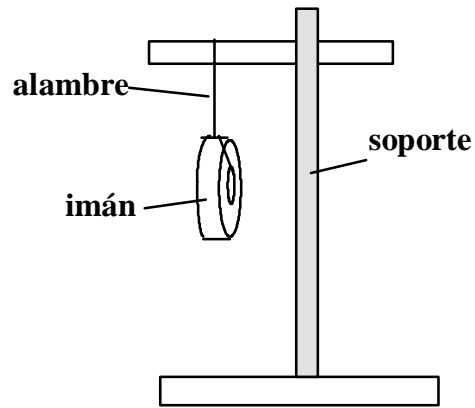
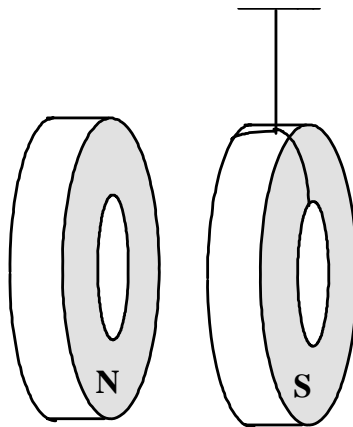


Figura 1

Segundo objetivo: Estudiar la forma como interactúan los polos de los imanes.

1. Uno de los imanes usados en el objetivo previo, cuélguelo en el soporte universal mediante el hilo de cobre, procurando que la longitud que cuelgue sea de unos 30 centímetros. Vea la figura 1 para llevarlo a cabo.
2. Al imán que cuelga acérquelo el segundo imán a unos 10 centímetros de separación, procurando que queden frente a frente polos opuestos. Observe el efecto que se produce en el magneto colgado y a partir de ello deduzca cómo interaccionan los polos opuestos.
3. Repita el paso 2, pero ahora acercando el segundo imán de tal modo que queden frente a frente polos iguales. Observe el efecto que se produce en el magneto colgado y a partir de ello deduzca la forma cómo interaccionan los polos iguales de un imán.

Figura 2



4. A partir de los resultados obtenidos en los pasos 2 y 3, determine los polos del imán de barra. Para llevarlo a cabo, acerque el imán de barra al magneto que cuelga del alambre y basado en el efecto que observe, determine dónde está el polo norte y dónde el polo sur de dicho magneto. Guíese por la figura 3 para llevarlo a cabo.

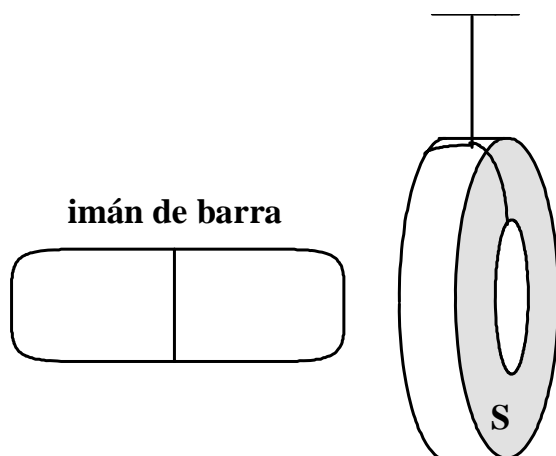


Figura 3

Tercer objetivo. Medir la fuerza que se ejercen dos imanes entre sí al variar su separación.

1. En la barra vertical de aluminio coloque el primer imán en forma de anillo, de tal modo que descansa en la base de aluminio. Puede ser cualquiera de los dos.
2. Con la balanza mida la masa del segundo imán en forma de anillo.
3. Enseguida, coloque este segundo imán en la barra vertical de aluminio, procurando que queden frente a frente polos iguales. Es decir que entre el primero y segundo imán exista repulsión. No deje caer los magnetos porque pueden quebrarse.
4. Cuando ambos queden estables en la barra, vertical de aluminio, mida la separación entre los polos que están frente a frente. Procure que la medición de la separación se lleve a cabo entre las dos superficies de los imanes y no entre sus protecciones, si es que éstos poseen.
5. Enseguida, mida la masa a uno de los cilindros huecos de aluminio. Ahora agréguelo suavemente a la barra vertical de aluminio, de tal modo que descansa sobre el segundo imán. Guíese por la figura 4 para llevarlo a cabo.
6. Una vez que el sistema se ha estabilizado, mida la separación entre los polos de los imanes que están frente a frente.
7. Repita el pasos 5 y 6 para un segundo cilindro hueco, sin quitar el primero.
8. Siga agregando cilindros huecos de aluminio, uno por uno, y repita los pasos 5 y 6 de este objetivo. Deje de agregar cilindros hasta que la separación de los imanes sea de 0.5 centímetros aproximadamente.

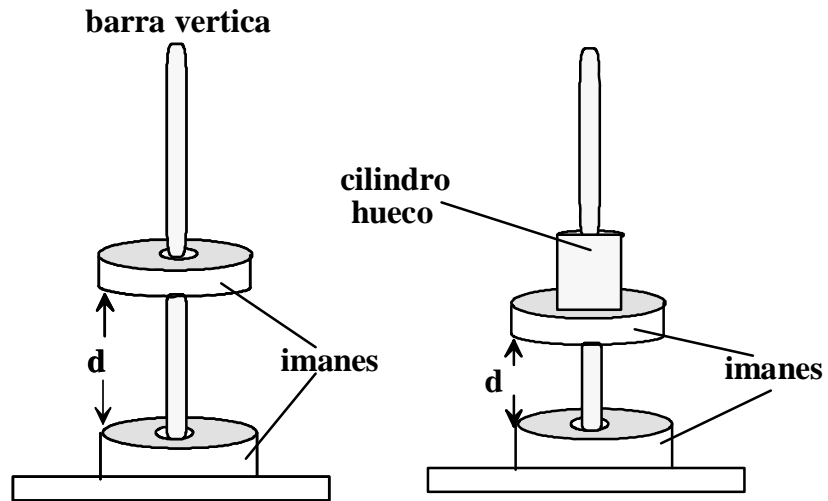


Figura 4

IV. Resultados.

Primer objetivo: Identificar los polos de un imán.

1. ¿Se orientaron siempre los dos imanes en la misma dirección o se orientaban en diferentes direcciones?

Segundo objetivo: Estudiar la forma como interactúan los polos de los imanes.

1. Cuando acercó los imanes con los polos diferentes frente a frente ¿qué fenómeno observó en el imán colgado?

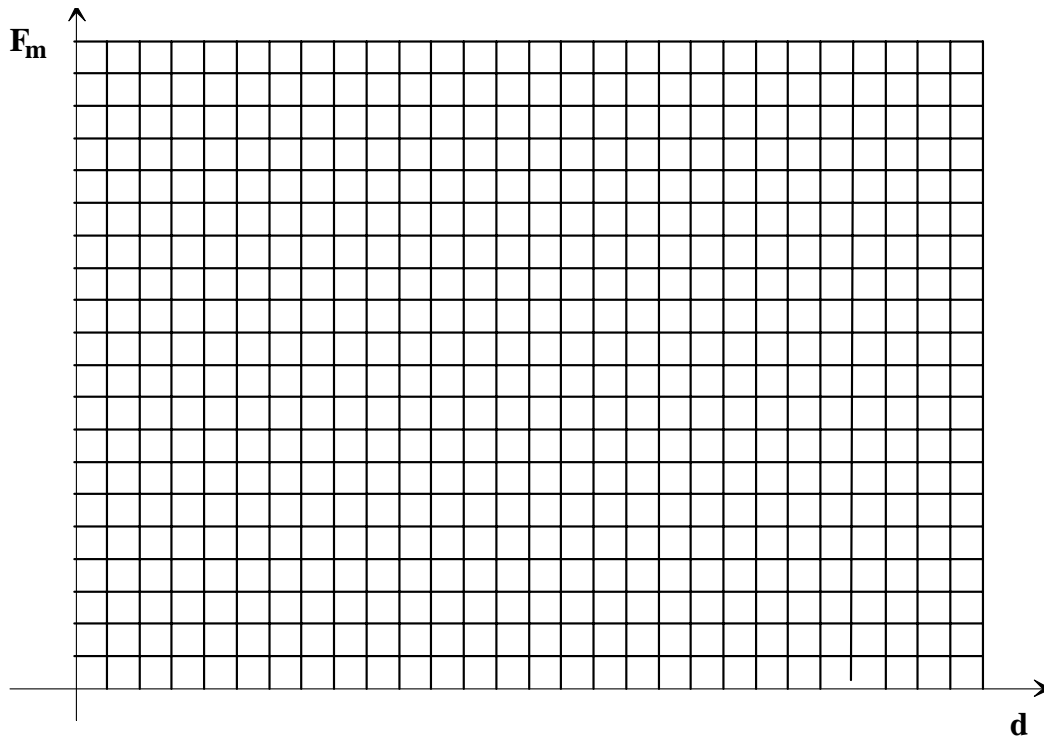
2. Cuando acercó los imanes con los polos iguales frente a frente ¿qué fenómeno observó en el imán colgado?

Tercer objetivo: Medir la fuerza que se ejercen dos imanes entre sí al variar su separación.

1. Mida la fuerza magnética del primer imán sobre el segundo, calculando el peso de los objetos que flotan, para cada una de las separaciones. Es decir que las masas serán el segundo imán y los cilindros de aluminio que se agreguen en cada caso.

Medición	Masa (m)	Fuerza magnética (F_m)	Separación (d)
1			
2			
3			
4			
5			
6			
7			

2. Haga una gráfica de la fuerza magnética en función de la separación de los dos imanes.



V. Conclusiones y preguntas.

Primer objetivo. Identificar los polos de un imán.

1. ¿Qué fenómeno es el que origina que los imanes (que pueden girar sin fricción) se orienten siempre en la dirección norte-sur?

2. Cuando fue descubierto este fenómeno estudiado ¿a qué dispositivo dio origen? ¿para qué sirvió?

Segundo objetivo. Estudiar la forma como interactúan los polos de los imanes.

1. A partir de los efectos observados en el imán colgado cuando se ponen frente a frente polos distintos ¿Qué conclusión obtiene sobre las fuerzas que se ejercen polos diferentes?

2. En base a los efectos observados en el imán colgado cuando se ponen frente a frente polos iguales ¿Qué conclusión obtiene sobre las fuerzas que se ejercen polos iguales?

3. ¿Cómo determinó los polos del imán de barra?

4. En el caso de la electricidad se pueden tener cargas eléctricas aisladas. En el caso del magnetismo ¿es posible tener polos aislados? ¿cómo se puede comprobar su respuesta?

Tercer objetivo. Medir la fuerza que se ejercen dos imanes entre sí al variar su separación.

1. ¿Cómo fue la fuerza magnética entre los imanes conforme la separación entre ellos decrece?

2. ¿Si la separación disminuye a la mitad, la fuerza crece el doble?

3. ¿Qué tipo de gráfica encontró?

4. ¿Cuáles fuerzas son las que provocan que las masas que flotan puedan mantenerse en equilibrio? Haga un diagrama de las fuerzas.